

## BMS DALI-2 - BMS Gen1 Érzékelők

## LC-Mini 120-BMS DALI-2



fehér matt, hasonló  
RAL9010 Cikkszám 93541

## Termékinformáció

- DALI-2 multiszenzor (bemeneti eszköz) többirányú 120 ° érzékelési területtel
- DALI-2 tanusítvánnyal rendelkező termék
- Tápegység ellátás a DALI buszon keresztül
- Állítható érzékelőfej
- Az érzékelési területet árnyékoló lamellákkal lehet korlátozni
- DALI multimaster technológia az IEC 62386 szabvány 103-as fejezete szerint
- 0 beállítása esetén jelenlét és mozgás adatot küld a DALI buszra az IEC 62386 DALI szabvány 303-as fejezete szerint
- 1 beállítása esetén LUX érték adatot küld a DALI buszra az IEC 62386 DALI szabvány 303-as fejezete szerint
- Bármely gyártó controllerén keresztül lehetséges a paraméterezés, amelyik megfelel az IEC 62386 szabvány 101/103/303/304 fejezetek előírásainak
- Jelenlét (PIR) érzékelő egyedi érzékenység beállítása
- Az állapotjelző LED-ek aktiválhatók / deaktiválhatók

## Műszaki adatok

**Hálózati feszültség:** DALI-BUS-on keresztül, max. 22,5 V DC

**Méret:** 80 x 70 x 55 mm

**Paraméterezés:** DALI-Buszon keresztül DALI multiszenzor alkalmazással, amely megfelel az IEC62386, 101, 103, 303 és 304 előírásoknak

<b>Tipikus áramfogyasztás:</b>	7 mA
<b>Beállási idő</b>	200 ms
<b>Teljesítményfelvétel:</b>	kb. 0,5 W
<b>Érzékelési terület:</b>	vízszintes 120° (Falra szerelhető)
<b>Érzékelési távolság:</b>	max. 10 m áthaladás max. 4 m megközelítés
<b>Megfigyelt területt, ha az érzékelő az ajánlott magasságon hosszirányú megközelítésre van pozícionálva:</b>	100 m <sup>2</sup> / 2,5 m szerelési magasság
<b>Szerelési magasság min. / max. / ajánlott:</b>	2 m / 3 m / 2,5 m
<b>Védettség fokozat/osztály:</b>	IP44 / II. osztály
<b>Mért fény kimenet:</b>	0 - 4095 Lux, Kevert fénymérés
<b>Környezeti hőmérséklet:</b>	-25 °C - +50 °C
<b>Ház:</b>	Magas UV állóságú polikarbonát

---

## Megnevezés

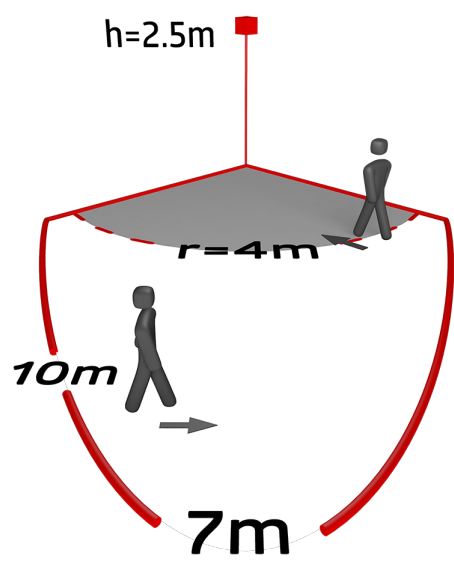
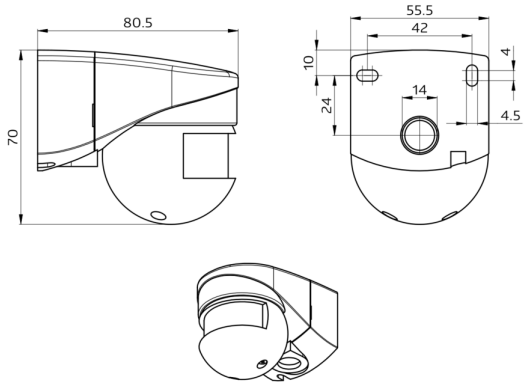
Típus	Szín	Cikkszám	EAN-Nummer
LC-Mini 120-BMS DALI-2	fehér matt, hasonló RAL9010	93541	4007529935413

---

## Tartozék

Típus	Szín	Cikkszám	EAN-Nummer
Ø 164 x 143 mm	fehér	92467	4007529924677

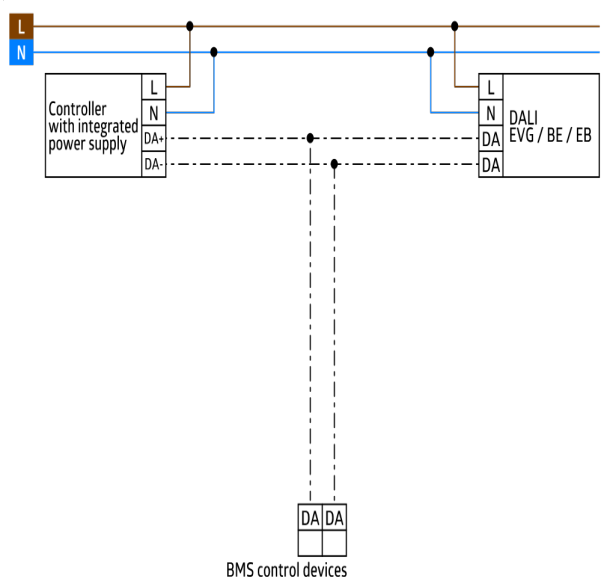
---



Méretetek 93541

Érzékelési terület

- 1: Áthaladás
- 2: Megközelítés



Kapcsolási rajzok